

INSTALLATION
 INSTALACIÓN
 INSTALLATION
 INSTALAÇÃO
 INSTALLATION
 INSTALLAZIONE
 安裝
 取り付け
 설치
 УСТАНОВКА

iCLASS[®]

by

HID[®]

R10 / RW100
R15 / RW150
R30 / RW300
R40 / RW400
RP15 / RP40

PARTS

- 1 - iCLASS Reader
- 1 - Installation Manual
- 2 - 3.5 mm x .6 pitch x 12 mm Phillips machine screws
- 2 - #6-32 x .375" Phillips self-tapping (mv) machine screws
- 2 - #6 x 1.5" Phillips sheet metal screws
- 1 - #6 x .375" Spanner security screw, anti-tamper
- 2 - Terminal connectors for terminal readers

Recommended

- Up to 9 wire splices (pigtail)
- Cable, 5-9 conductor (Wiegand or RS232), 22 AWG shielded (pigtail)
- Linear DC Power supply
- Metal or plastic junction box
- Security Tool (for anti-tamper screw) HID 04-0001-03

부품

- 1 - iCLASS 리더기
- 1 - 설치 매뉴얼
- 2 - 3.5 mm x 0.6 피치 x 12 mm (+)형 기계용 나사
- 2 - #6-32 x 0.375인치 (+)형 자동 탭 기계 용 나사
- 2 - #6 x 1.5인치 (+)형 판금 나사
- 1 - #6 x 0.375인치 스패너 안전 나사, 안티-탐퍼
- 2 - 터미널 리더용 터미널 커넥터

관장 사항

- 최대 9개의 라인 케이블 (Pigtail)
- 케이블, 5-9 커넥터 (Wiegand 또는 RS232), 22 AWG 차폐 전선 (Pigtail)
- Linear DC 파워 서플라이
- 금속 또는 플라스틱 결합 박스
- 보안 툴 (안티-탐퍼용 나사)
- HID 04-0001-03

КОМПОНЕНТЫ

- 1 - считыватель (карт-ридер) iCLASS
- 1 - Руководство по монтажу
- 2 - винты с шестигранным гнездом под ключ 3,5 мм x 0,6 x 12 мм
- 2 - винты-саморезы #6-32 x 0,375" с шестигранным гнездом под ключ
- 2 - шурупы по жести № 6 x 1,5" с шестигранным гнездом под ключ
- 1 - винт с головкой под шпатель № 6 x 0,375" для защиты от несанкционированного вскрытия
- 2 - Соединители для считывателей терминала

Рекомендуется:

- До 9 муфт для сращивания гибких выводов проводов
- Кабель, 5-9 жил (Wiegand или RS232), калибр 22 AWG (гибкий)
- Стабилизированный линейный источник напряжения постоянного тока
- Металлическая или пластмассовая соединительная коробка
- Шпатель (для защитного винта) HID 04-0001-03



COMPONENTES

- 1 lector iCLASS
- 1 manual de instalación
- 2 tornillos mecánicos Phillips de 3.5 mm x 12 mm, paso 0.6
- 2 tornillos mecánicos autoperforantes N.º 6 de 32 x 0.375"
- 2 tornillos Phillips N.º 6 para metales de 1.5"
- 1 tornillo de seguridad N.º 6 contra sabotaje de 0.375" para llave inglesa
- 2 conectores de borne para lectores de borne

Recomendado:

- Un máximo de 9 empalmes para cable (flexible)
- Cable, de 5 a 9 conductores (Wiegand o RS232), blindado 22 AWG (flexible)
- Fuente de alimentación lineal CC
- Caja metálica o de plástico para conexiones
- Herramienta de seguridad (para tornillo contra sabotaje) HID 04-0001-03

PIÈCES

- 1 - Lecteur iCLASS
- 1 - Manuel d'installation
- 2 - Vis cruciformes de 3,5 mm x 12 mm
- 2 - Vis cruciformes autotaraudeuses N° 6-32 x 0,375 pouce
- 2 - Vis à tête cruciformes N° 6 x 1,5 pouce
- 1 - Vis de sécurité inviolable N° 6 x 0,375 pouce
- 2 - Connecteurs pour lecteurs à bornier

Recommandés

- Embouts de câble (jusqu'à 9)
- Câble, 5-9 conducteurs (Wiegand ou RS232), 22 AWG blindé
- Alimentation cc linéaire
- Boîtier de jonction métallique ou plastique
- Outil de sécurité (pour vis inviolable) HID 04-0001-03

PEÇAS

- 1 - Leitor iCLASS
- 1 - Manual de instalação
- 2 - Parafusos Phillips para aplicação a máquina de 3,5 mm x de passo 0,6 x 12 mm
- 2 - Parafusos Phillips de auto-roscamento para aplicação a máquina nº 6-32 x 0,375 pol.
- 2 - Parafusos Phillips de chapa metálica nº 6 x 1,5 pol.
- 1 - Parafuso de segurança de chave de porca nº 6 x 0,375 pol., anti-ativação
- 2 - Conectores do terminal para os leitores do terminal.

Recomendado

- Entrelaçamentos de até 9 cabos (cabo flexível)
- Cabo, condutor 5-9 (Wiegand ou RS232), 22 AWG blindado (cabo flexível)
- Alimentação CC linear
- Caixa de junção de metal ou plástico
- Ferramenta de segurança (para o parafuso anti-ativação) HID 04-0001-03

KOMPONENTEN

- 1 iCLASS Leser
- 1 Installationsanleitung
- 2 Kreuzschlitzschrauben – 3,5 mm x 12 mm (x 0,6 Zoll Teilung)
- 2 Kreuzschlitz-Schneidschrauben – US-Größe Nr. 6-32 x 0,375 Zoll
- 2 Kreuzschlitz-Blechschraben – US-Größe Nr. 6 x 1,5 Zoll
- 1 Sicherungsschraube – US-Große Nr. 6 x 0,375 Zoll
- 2 Anschlussstecker für Leser

Empfohlene Komponenten

- Bis zu 9 Spießverbindungen
- Kabel, 5-9 Leiter (Wiegand oder RS232), AWG 22, abgeschirmt
- Lineares Gleichstrom-Netzteil
- Verteilerkasten aus Metall oder Kunststoff
- Sicherungswerkzeug (für Sicherungsschraube) HID 04-0001-03

COMPONENTI

- 1 lettore iCLASS
- 1 manuale di installazione
- 2 viti da ferro Phillips da 3,5 mm x 12 mm con passo da 0,6
- 2 viti da ferro autofilettanti Phillips numero 6-32 x 0,375 pollici
- 2 viti per lamiera Phillips numero 6 x 1,5 pollici
- 1 vite di sicurezza antimanomissione Spanner numero 6 x 0,375 pollici
- 2 connettori terminali per lettori terminali

Consigliati

- Fino a 9 cavetti connettori
- Cavo, conduttore 5-9 (di tipo Wiegand o RS232), schermato 22 AWG
- Alimentatore lineare c.c.
- Scatola di giunzione metallica o in plastica
- Utensile di sicurezza (per viti antimanomissione) HID 04-0001-03

部 件

- 1 - iCLASS 读卡机
- 1 - 安装手册
- 2 - 3.5 mm x .6 螺距 x 12 mm Phillips 机制螺钉
- 2 - #6-32 x .375" Phillips 自攻 (mv) 机制螺钉
- 2 - #6 x 1.5" Phillips 小螺钉
- 1 - #6 x .375" 扳手安全螺钉, 防撬
- 2 - 终端读卡机终端接头

推荐

- 最多 9 个接线头 (绞编)
- 电缆, 5-9 导线 (Wiegand 或 RS232), 22 AWG 屏蔽 (绞编)
- 线性直流电源
- 金属或塑料接线盒
- 安全工具 (用于防撬螺钉)
- HID 04-0001-03

部 品

- 1 - iCLASS 리더기
- 1 -取り付けマニュアル
- 2 - 3.5 mm x .6 피치 x 12 mm 브라스 나뉠
- 2 - #6-32 x .375" 셀프 태핑(mv)브라스나뉠
- 2 - #6 x 1.5" 板金브라스나뉠
- 1 - #6 x .375" 스패너용세키유리 나뉠,不正開封防止
- 2 - 터미널 리더용 터미널 나뉠

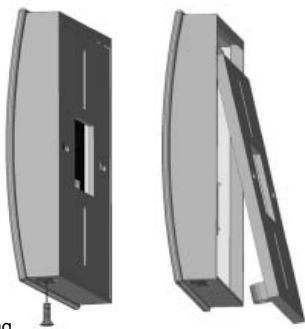
推奨

- 最大 9 のワイヤブライス (ビグテール)
- ケーブル, 5 ~ 9 芯 (ウィーグランド または RS232), 22 AWG シールド (ビグテール)
- リニア DC 電源
- 金属またはプラスチック製接続ボックス
- セキュリティツール (不正開封防止用)HID 04-0001-03

1 ASSEMBLY AND DISASSEMBLY
 MONTAJE Y DESMONTAJE
 MONTAGE ET DÉMONTAGE
 MONTAGEM E DESMONTAGEM
 ZUSAMMENBAU UND ZERLEGUNG
 MONTAGGIO E SMONTAGGIO
 組立和拆卸
 組み立てと解体
 조립 및 분해
 СБОРКА И РАЗБОРКА

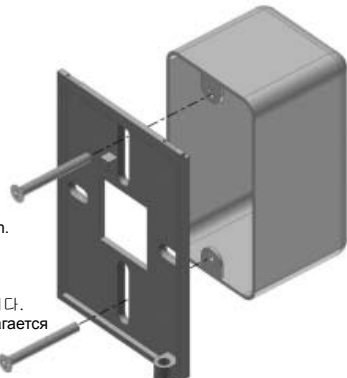


ATTENTION
 Observe precautions for handling
 ELECTROSTATIC SENSITIVE DEVICES



2 MOUNTING
 MONTAJE
 PRÉPARATION
 MONTAGEM
 MONTAGE
 ASSEMBLAGGIO
 安裝
 取り付け
 설치
 МОНТАЖ

Junction box not included.
 Caja para conexiones no incluida.
 Boîtier de jonction non inclus.
 Caixa de junção não incluída.
 Anschlusskasten nicht mit inbegriffen.
 Scatola di raccordo non inclusa.
 不包括接线盒。
 接続ボックスは含まれていません。
 연결 박스는 제품 외 포함되지 않습니다.
 Соединительная коробка не прилагается



3 WIRING
 CABLEADO
 CÂBLAGE
 FIAÇÃO
 VERDRAHTUNG
 CABLAGGIO
 布线
 配線
 배선
 ЭЛЕКТРИЧЕСКИЕ СОЕДИНЕНИЯ



Pigtail (RP) Reader



Terminal Reader

Pigtail	Term	Description	Pigtail	Term	Description
Yellow	P1-1	Beeper		P2-7	** GPIO1 (RS232-T/RS485-A/USB-5V/UART-T)
Orange	P1-2	Green LED (GRN)		P2-6	** GPIO2 (RS232-R/RS485-B/USB-D+/UART-R)
Black	P1-3	Ground (RTN)	Violet	P2-5	*** Open Collector Output
Red	P1-4	+VDC	White	P2-4	**** Wiegand Data 1 / Clock
Drain	P1-5	* Shield (SHLD)	Green	P2-3	**** Wiegand Data 0 / Data
Brown	P1-6	Red LED		P2-2	** GPIO3 (RS485-Z/USB-D-)
Blue	P1-7	Hold		P2-1	** GPIO4 (RS485-Y)

- * Drain wire can be "data return" line when a separate power supply is used.
- ** Requires Expansion Module [RS232, RS485, USB, UART to UART] GPIO signifies a General Purpose Input/Output.
- *** Tamper Output. When activated, output syncs to ground (default).
- **** Dependent upon reader configuration.
- See HTOG Wiegand and Clock-and-Data configurations for more information.

Flexível	Term.	Descrição	Flexível	Term.	Descrição
Amarillo	P1-1	Alerta sonora		P2-7	** GPIO1 (RS232-T/RS485-A/USB-5V/UART-T)
Anaranjado	P1-2	LED verde (GRN)		P2-6	** GPIO2 (RS232-R/RS485-B/USB-D+/UART-R)
Negro	P1-3	Tierra (RTN)	Violeta	P2-5	*** Salida de colector abierto
Rojo	P1-4	+VCC	Blanco	P2-4	**** Datos Wiegand 1 / Reloj
Drenaje	P1-5	* Blindaje (SHLD)	Verde	P2-3	**** Datos Wiegand 0 / Datos
Marrón	P1-6	Rojo LED		P2-2	** GPIO3 (RS485-Z/USB-D-)
Azul	P1-7	Retención		P2-1	** GPIO4 (RS485-Y)

- * El cable de drenaje puede ser una línea de "retorno de datos" cuando se usa una fuente de alimentación separada.
- ** Requiere módulo de expansión [RS232, RS485, USB, UART a UART] GPIO es la sigla en inglés correspondiente a Entrada/Salida de Uso General.
- *** Salida de sabotaje. Al activarse, la salida se sincroniza con tierra (predeterminado).
- **** Depende de la configuración del lector.
- Para obtener más información, consulte las configuraciones de HTOG Wiegand, y del reloj y los datos (Clock-and-Data).

En tire-bouchon	Terme	Description	En tire-bouchon	Terme	Description
Jaune	P1-1	Téléavertisseur		P2-7	** GPIO1 (RS232-T/RS485-A/USB-5V/UART-T)
Orange	P1-2	LED verte (TERRE)		P2-6	** GPIO2 (RS232-R/RS485-B/USB-D+/UART-R)
Noir	P1-3	Terre (RTR)	Violet	P2-5	*** Sortie à collecteur ouvert
Rouge	P1-4	+Vcc	Blanc	P2-4	**** Données 1 (Wiegand) / Horloge
Drainage	P1-5	* Blindage (BLIND)	Vert	P2-3	**** Données 0 (Wiegand) / Données
Marron	P1-6	Rouge LED		P2-2	** GPIO3 (RS485-Z/USB-D-)
Bleu	P1-7	Hold		P2-1	** GPIO4 (RS485-Y)

- * Le conducteur de drainage peut être une ligne de « renvoi de données » lorsqu'une alimentation séparée est utilisée.
- ** Nécessite un module d'extension [RS232, RS485, USB, UART to UART] GPIO signifie une entrée/sortie à but général.
- *** Sortie de sécurité. Lorsqu'elle est activée, la sortie se synchronise à la terre (par défaut).
- **** Selon la configuration du lecteur.
- Voir les configurations de données HTOG Wiegand et horloge-et-données pour de plus amples informations.

Cabo flexível	Termo	Descrição	Cabo flexível	Termo	Descrição
Amarelo	P1-1	Bíper		P2-7	** GPIO1 (RS232-T/RS485-A/USB-5V/UART-T)
Laranja	P1-2	LED verde (GRN)		P2-6	** GPIO2 (RS232-R/RS485-B/USB-D+/UART-R)
Preto	P1-3	Terra (RTN)	Violeta	P2-5	*** Saída do coletor aberta
Vermelho	P1-4	+VDC	Branco	P2-4	**** Dados Wiegand 1 / Relógio
Dreno	P1-5	* Proteção (SHLD)	Verde	P2-3	**** Dados Wiegand 0 / Dados
Marron	P1-6	Vermelho LED		P2-2	** GPIO3 (RS485-Z/USB-D-)
Azul	P1-7	Mantêr		P2-1	** GPIO4 (RS485-Y)

- * O fio do dreno pode ser uma linha de "retorno de dados" quando uma alimentação separada é utilizada.
- ** Requer módulo de expansão [RS232, RS485, USB, UART to UART] GPIO significa Entrada/Saída de Uso Geral.
- *** Saída de tamper. Quando ativada a saída sincroniza com o terra (padrão).
- **** Dependente da configuração do leitor.
- Consulte do HTOG Wiegand e Configurações do Relógio e de Dados para obter mais informações.

Pigtail	Begriff	Beschreibung	Pigtail	Begriff	Beschreibung
Gelb	P1-1	Signalton		P2-7	** GPIO1 (RS232-T/RS485-A/USB-5V/UART-T)
Orange	P1-2	Grüne LED (GRN)		P2-6	** GPIO2 (RS232-R/RS485-B/USB-D+/UART-R)
Schwarz	P1-3	Erdungsleiter (RTN)	Violett	P2-5	*** Open-Collector-Ausgang
Rot	P1-4	+VDC	Weiß	P2-4	**** Wiegand-Daten 1 / Uhr
Erdungsdraht	P1-5	* Abschirmung (SHLD)	Grün	P2-3	**** Wiegand-Daten 0 / Daten
Braun	P1-6	Rot LED		P2-2	** GPIO3 (RS485-Z/USB-D-)
Blau	P1-7	Hold		P2-1	** GPIO4 (RS485-Y)

- * Bei Verwendung eines separaten Netzteils kann der Erdungsdraht als Datenrücklaufleitung dienen.
- ** Erfordert Erweiterungsmodul [RS232, RS485, USB, UART to UART] GPIO steht für „General Purpose Input/Output“ (Allgemein verfügbarer Eingang/Ausgang).
- *** Manipulationssicherungsausgang Bei Aktivierung schaltet der Ausgang auf Erdungsleiter um (Standard).
- **** Je nach Leserkonfiguration.
- Weitere Informationen siehe HTOG Wiegand- und Uhr-und-Daten-Konfiguration.

Spiralina	Termine	Descrizione	Spiralina	Termine	Descrizione
Giallo	P1-1	Beeper		P2-7	** GPIO1 (RS232-T/RS485-A/USB-5V/UART-T)
Arancio	P1-2	LED verde (GRN)		P2-6	** GPIO2 (RS232-R/RS485-B/USB-D+/UART-R)
Nero	P1-3	Massa (RND)	Violet	P2-5	*** Uscita collettore aperto
Rosso	P1-4	+V c.c.	Bianco	P2-4	**** Dati Wiegand 1 / Orologio
Continuità	P1-5	* Schermatura (SHLD)	Verde	P2-3	**** Dati Wiegand 0 / Dati
Marrone	P1-6	Rosso LED		P2-2	** GPIO3 (RS485-Z/USB-D-)
Blue	P1-7	Hold		P2-1	** GPIO4 (RS485-Y)

- * Il filo di continuità può essere un filo di "ritorno di dati" quando si usa un alimentatore separato.
- ** Richiede un modulo di espansione [RS232, RS485, USB, UART to UART] GPIO sta per ingresso/uscita di tipo generale.
- *** Uscita tamper. Quando attivata, l'uscita si sincronizza con la massa (predefinito).
- **** Dipende dalla configurazione del lettore.
- Verdere le configurazioni HTOG Wiegand e Orologio e Dati per ulteriori informazioni.

ビグテール	用語	説明	ビグテール	用語	説明
黄色	P1-1	ブザー		P2-7	** GPIO1 (RS232-T/RS485-A/USB-5V/UART-T)
オレンジ色	P1-2	緑色LED (GRN)		P2-6	** GPIO2 (RS232-R/RS485-B/USB-D+/UART-R)
黒色	P1-3	接地 (RTN)	紫色	P2-5	*** オープンコレクタ出力
赤色	P1-4	+VDC	白色	P2-4	**** Wiegandデータ1/クロック
ドレイン	P1-5	* シールド (SHLD)	緑色	P2-3	**** Wiegandデータ0/データ
茶色	P1-6	赤色 LED		P2-2	** GPIO3 (RS485-Z/USB-D-)
青色	P1-7	保持		P2-1	** GPIO4 (RS485-Y)

- * 別の電源を使用すると、ドレイン線は「データリターン」線になる可能性があります。
- ** 拡張モジュール [RS232, RS485, USB, UART to UART] GPIO は表示用入力/出力を表します。
- *** タンパー出力有効になると、出力が接地(デフォルト)と同期されます。
- **** リーダーの設定によって異なります。
- 詳細は、HTOG Wiegandおよびクロックとデータの設定を参照してください。

絞編	部 件	说明	絞編	部 件	说明
黄色	P1-1	蜂鸣器		P2-7	** GPIO1 (RS232-T/RS485-A/USB-5V/UART-T)
橙色	P1-2	绿色 LED (GRN)		P2-6	** GPIO2 (RS232-R/RS485-B/USB-D+/UART-R)
黑色	P1-3	接地 (RTN)	紫色	P2-5	*** 开路集电极输出
红色	P1-4	+VDC	白色	P2-4	**** Wiegand 数据线 1 / 时钟
加蔽	P1-5	* 屏蔽 (SHLD)	绿色	P2-3	**** Wiegand 数据线 0 / 数据
棕色	P1-6	红色 LED		P2-2	** GPIO3 (RS485-Z/USB-D-)
蓝色	P1-7	保持		P2-1	** GPIO4 (RS485-Y)

- * 使用独立电源时，可用加蔽线作为“数据返回”线。
- ** 需要扩展模块 [RS232, RS485, USB, UART to UART] GPIO 表示通用输入/输出。
- *** 防拆输出。激活后，输出信号与接地信号同步（默认）。
- **** 取决于读卡机配置。
- 有关详细信息，请参见 HTOG Wiegand 和时钟与数据配置。

피크테일	기호	설명	피크테일	기호	설명
노란색	P1-1	호출기		P2-7	** GPIO1 (RS232-T/RS485-A/USB-5V/UART-T)
오렌지색	P1-2	녹색 LED (GRN)		P2-6	** GPIO2 (RS232-R/RS485-B/USB-D+/UART-R)
검정색	P1-3	접지 (RTN)	보라색	P2-5	*** 오픈 콜렉터 출력
빨간색	P1-4	+VDC	흰색	P2-4	**** 위겐드 데이터 1 / 클럭
드레인	P1-5	* 차폐 전선 (SHLD)	녹색	P2-3	**** 위겐드 데이터 0 / 데이터
갈색	P1-6	빨간색 LED		P2-2	** GPIO3 (RS485-Z/USB-D-)
파란색	P1-7	개방 유지		P2-1	** GPIO4 (RS485-Y)

- * 별도의 전원 공급 장치를 사용할 때 드레인 와이어는 "데이터 반환

R10 • R15 • R30 • R40 • RW100 • RW150 • RW300 • RW400 RP15 • RP40

4

INSTALL READER TO BACKPLATE
 INSTALAR LECTOR EN LA PLACA POSTERIOR
 INSTALLEZ LE LECTEUR SUR LA PLAQUE ARRIÈRE
 INSTALE O LEITOR NA PLACA POSTERIOR
 LESER AN DER RÜCKPLATTE ANBRINGEN
 INSTALLAZIONE DEL LETTORE SULLA PIASTRA
 将读卡机安装到后板
 背面プレートへのリーダーの取り付け
 리더기를 백플레이트에 설치
 УСТАНОВКА СЧИТЫВАТЕЛЯ НА МОНТАЖНУЮ ПЛАТУ



EXPANSION MODULE INSTALLATION INSTALACIÓN DEL MÓDULO DE EXPANSIÓN INSTALLATION DES MODULES D'EXTENSION INSTALAÇÃO DO MÓDULO DE EXPANSÃO INSTALLATION DER ERWEITERUNGSMODULE INSTALLAZIONE DEI MODULI DI ESPANSIONE 扩展模块的安装 拡張モジュールの取り付け 확장 모듈 설치 УСТАНОВКА МОДУЛЕЙ РАСШИРЕНИЯ

Expansion Modules connect to terminal readers, install when power is off. Only multiCLASS pigtail readers provide prox expansion module capabilities.
 Los módulos de expansión se conectan a los lectores de borne; se deben instalar cuando esté apagada la energía.
 Modules d'extension connectés aux lecteurs à bornier. Ils doivent être hors tension pour l'installation.
 Módulos de expansão conectados aos leitores do terminal; instale quando estiver desligado.
 Erweiterungsmodule werden an Leser angeschlossen. Installieren, wenn Gerät ausgeschaltet ist.
 I moduli di espansione sono connessi ai lettori terminali. Eseguire l'installazione a dispositivo spento.
 扩展模块连接到终端读卡器，安装前请关闭电源。
 拡張モジュールのターミナルコネクタへの接続。電源オフ時に取り付けてください。
 확장 모듈은 터미널 리더기에 연결됩니다. 전원을 끄고 설치하십시오.
 Модули расширения подключаются к считывателям; устанавливать при отключенном питании.

OPTIONAL FEATURES

- Expansion Modules provide optional functionality for all terminal readers.
- 3122ANB** - UART to UART, **3122ANE** - RS232, **3123ANE** - RS485, **3124ANE** - USB, **3126ANE** - HID Prox, **3127ANE** - Indala Prox
- Open Collector Output - Controls an external device (16 VDC Max) operating in Host Mode only. See the **iCLASS** Application Note for details.
- Optical Tamper - A configuration card is necessary to activate the Optical Tamper. Once activated, and when the mounting plate is removed, the Optical Tamper is activated. Contact HID Technical Support for Optical Tamper options.
- Configuration Cards - With the use of configuration cards, the reader can be modified to meet the specific requirements of an installation. Configuration options include; audio visual, CSN outputs and keypad outputs (keypad models only). Contact HID Technical Support for all reader configuration options.
- Hold Input - when asserted, this line either buffers a card or disables a card read until released, as configured.

CARACTERÍSTICAS OPCIONALES

- Los módulos de expansión proporcionan a todos los lectores de borne salidas opcionales.
- 3122ANB** - UART a UART, **3122ANE** - RS232, **3123ANE** - RS485, **3124ANE** - USB, **3126ANE** - HID Prox, **3127ANE** - Indala Prox
- Salida a colector abierto: controla un dispositivo externo (16 VCC máx.) que funciona únicamente en Modo Host. Para obtener más información, consulte la Nota de Aplicación de **iCLASS**.
- Interruptor de sabotaje óptico: la tarjeta de configuración acciona el interruptor de sabotaje óptico. Una vez accionado, cuando se retira la placa posterior del lector, se activa una notificación de sabotaje. Comuníquese con el Centro de Asistencia Técnica de HID para conocer las opciones de interruptores de sabotaje óptico.
- Tarjetas de configuración: el uso de las tarjetas de configuración permite que el lector pueda ser modificado para cumplir con los requisitos específicos de una instalación. Las opciones de configuración incluyen salidas de audio, video, CSN y teclado numérico (únicamente para los modelos que cuentan con esta opción). Comuníquese con el Centro de Asistencia Técnica de HID para conocer todas las opciones de configuración.
- Entrada de retención: cuando se activa, esta línea almacena en memoria intermedia una tarjeta o anula su configuración de lectura hasta que sea desactivada.

CARACTÉRISTIQUES EN OPTION

- Les modules d'extension fournissent des fonctionnalités optionnelles à tous les lecteurs à bornier.
- 3122ANB** - UART à UART, **3122ANE** - RS232, **3123ANE** - RS485, **3124ANE** - USB, **3126ANE** - HID Prox, **3127ANE** - Indala Prox
- Sortie à collecteur ouvert - contrôle un dispositif externe (16 VCC max.) uniquement via liaison série. Voir la note d'application **iCLASS** pour de plus amples détails.
- Protection optique contre les altérations malveillantes - Une carte de configuration active la Protection optique. Une fois que la Protection optique est activée, une notification d'altération apparaît lorsqu'on enlève la plaque de montage du lecteur. Contacter le Support technique de HID pour les options de Protection optique.
- Cartes de configuration - Les cartes de configuration peuvent modifier le lecteur pour satisfaire aux exigences spécifiques d'une installation. Les options de configuration incluent : le fonctionnement des LEDs et du buzzer, la lecture d'un CSN et le fonctionnement du clavier (modèles à clavier uniquement). Contactez le support technique de HID pour toutes les options de configuration de lecteur.
- Entrée Hold - Lorsqu'activée, le code carte peut être mis en mémoire tampon ou la lecture d'une carte peut être inhibée selon la configuration choisie.

RECURSOS OPCIONAIS

- Módulos de expansão oferecem funcionalidade opcional para todos os leitores do terminal.
- 3122ANB** - UART a UART, **3122ANE** - RS232, **3123ANE** - RS485, **3124ANE** - USB, **3126ANE** - HID Prox, **3127ANE** - Indala Prox
- Saída do coletor aberto - controla o dispositivo externo (máx. 16 VCC) operando somente no modo hospedeiro. Veja a observação **iCLASS** de aplicação para detalhes.
- Optical Tamper - Um cartão de configuração é necessário para ativar o Optical Tamper (detector ótico). Uma vez que o Optical Tamper está ativado, a remoção da placa posterior do leitor irá iniciar a notificação do tamper (detector). Contate o suporte técnico da HID para opções de Optical Tamper.
- Cartões de configuração - com o uso de cartões de configuração, o leitor pode ser modificado para atender aos requisitos específicos de uma instalação. As opções de configuração incluem áudio-visual, saídas de CSN e saídas de teclado (somente modelos com teclado). Contate o Suporte técnico da HID para obter todas as opções de configuração do leitor.
- Manter entrada - quando ativada essa linha ou armazena um cartão ou desabilita a leitura de um cartão até que seja liberada, conforme configurada.

OPTIONALE FUNKTIONEN

- Erweiterungsmodule bieten zusätzliche Funktionen für alle Leser.
- 3122ANB** - UART zu UART, **3122ANE** - RS232, **3123ANE** - RS485, **3124ANE** - USB, **3126ANE** - HID Prox, **3127ANE** - Indala Prox
- Open-Collector-Ausgang - Steuert ein externes Gerät (max. 16 V GS), ausschließlich via serielle Schnittstelle. Einzelheiten sind im **iCLASS**-Anwendungshinweis enthalten
- Optische Manipulationssicherung - Zur Aktivierung der Optischen Manipulationssicherung ist eine Konfigurationskarte erforderlich. Wenn nach Aktivierung der Konfigurationskarte die Montageplatte des Lesers entfernt wird, wird eine Manipulationswarnung ausgegeben. Informationen zu den Konfigurationsoptionen der Optischen Manipulationssicherung sind über den technischen Support von HID erhältlich.
- Konfigurationskarten - Durch die Verwendung von Konfigurationskarten kann der Leser modifiziert werden, um die jeweiligen Anforderungen einer Installation zu erfüllen. Zu den Konfigurationsoptionen gehören audiovisuelle Einstellung (LEDs und Beeper), CSN lesen und Tastatur-Ausgänge (nur bei Modellen mit Tastatur). Informationen zu den Konfigurationsoptionen der Leser sind über den technischen Support von HID erhältlich.
- Hold-Eingang - Wenn diese Funktion aktiviert ist, werden die Kartendaten entweder zwischengespeichert oder die Lesekonfiguration der Karte wird gesperrt, je nach Konfiguration.

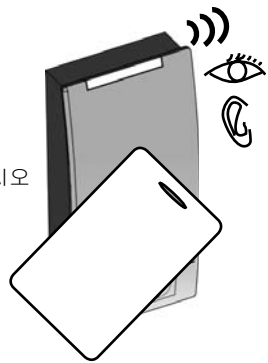
5

POWER & TESTING
 ENCENDIDO Y PRUEBA
 ALIMENTATION ET TEST
 FORÇA E TESTE
 STROMVERSORGUNG UND TESTEN
 ACCENSIONE E PROVA
 电源和测试
 電源投入とテスト
 전원 및 테스트
 ВКЛЮЧЕНИЕ ПИТАНИЯ И ПРОВЕРКА

Turn power on
 Encienda la unidad
 Mettez sous tension
 Ligue a energia
 Einschalten
 Accendere
 打开电源
 電源を入れます
 전원을 켜십시오
 Включить питание

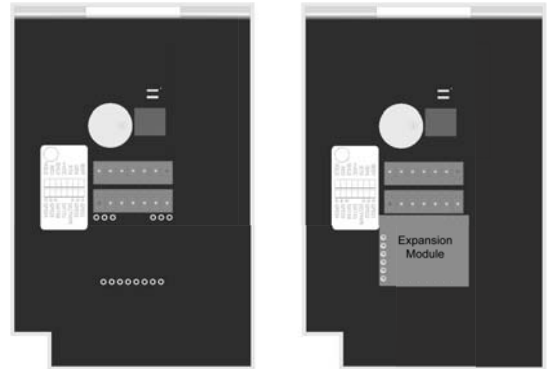


Test card
 Pruebe la tarjeta
 Testez la carte
 Teste o cartão
 Karte testen
 Provare la tessera
 测试卡
 カードをテストします
 카드를 테스트하십시오
 Тестовая карта



PART #, N.º DE COMPONENTE, PIÈCE N.º, PEÇA N.º,
 TEILNR., PARTE N.º, 部件号, 部分番号, Дет. №

- 3122ANB - UART
- 3122ANE - RS232
- 3123ANE - RS485
- 3124ANE - USB
- 3126ANE - HID Prox
- 3127ANE - Indala Prox



CAUTION: Once installed, do not remove expansion modules.
PRECAUCIÓN: Tras la instalación, no se deben quitar los módulos de expansión.
ATTENTION: une fois installés, les modules d'extension ne doivent pas être retirés.
CUIDADO: Depois da instalação, não remova os módulos de extensão.
VORSICHT: installierte Erweiterungsmodule nicht wieder entfernen.
AVVISO: una volta completata l'installazione, non rimuovere i moduli di espansione.
 注意：一旦安装完成，请不要移除扩展模块。
 注意：拡張モジュールは、一度取り付け後は取り外さないでください。
 주의: 설치한 경우, 확장 모듈을 제거하지 마십시오.
ВНИМАНИЕ: Удаление модулей расширения после их установки не допускается.

FUNZIONALITÀ AGGIUNTIVE

- I moduli di espansione forniscono funzionalità aggiuntive a tutti i lettori.
- 3122ANB** - da UART a UART, **3122ANE** - RS232, **3123ANE** - RS485, **3124ANE** - USB, **3126ANE** - HID Prox, **3127ANE** - Indala Prox
- Uscita collettore aperto - controlla un dispositivo esterno (mass. 16 V c.c.) che funziona solo in modalità host. Per dettagli, vedere la nota applicativa **iCLASS**.
- Tamper ottico - Per l'attivazione del tamper ottico, è necessaria una scheda di configurazione. Una volta attivato, se la piastra posteriore viene rimossa, il dispositivo invia una notifica. Contattare il supporto tecnico HID per opzioni relative al tamper ottico.
- Schede di configurazione - tali schede consentono di modificare il lettore in modo da rispondere agli specifici requisiti di un'installazione. Le opzioni di configurazione includono: audio-visivo, output del numero di serie della scheda e output della tastiera (solo per modelli con tastiera). Contattare il supporto tecnico HID per tutte le opzioni di configurazione del lettore.
- Ingresso di tipo hold - quando viene attivata, questa linea memorizza in un buffer una tessera o disattiva la lettura della tessera fino al rilascio.

可选功能

- 扩展模块为所有终端读卡机提供了可选功能。
- 3122ANB** - UART 到 UART, **3122ANE** - RS232, **3123ANE** - RS485, **3124ANE** - USB, **3126ANE** - HID Prox, **3127ANE** - Indala Prox
- 开路集电极输出 - 控制一个仅以主机模式操作的外部设备 (最大 16 VDC)。有关详细信息, 请参见“**iCLASS** 应用说明”。
- 光学修改报警器 - 光学修改报警器需要通过配制卡激活。一旦激活了光学修改报警器, 移除读卡器的后板将会发出修改通知。请联系 HID 技术支持部门, 获取光学修改报警器选项。
- 配置卡 - 可以使用配置卡改装读卡器, 以满足特定的安装要求。配置选项包括: 音频/视频、CSN 输出和键盘输出 (仅限于键盘模式)。有关读卡机的所有配置选项, 请联系 HID 技术支持部门。
- 暂停输入 - 启用时, 这条线控制线使读卡器缓冲一个卡号或者使读卡器不读卡, 直到该功能被取消

オプション機能

- 拡張モジュールは、すべてのターミナルリーダーにオプションの機能を提供します。
- 3122ANB** - UART to UART, **3122ANE** - RS232, **3123ANE** - RS485, **3124ANE** - USB, **3126ANE** - HID Prox, **3127ANE** - Indala Prox
- オープンコレクタ出力 - ホストモードでのみ動作する外部装置 (最大 16 VDC) をコントロールします。詳細は **iCLASS** アプリケーションノートを参照してください。
- 光タンパー - 光タンパーを有効にするには、設定カードが必要です。いったん有効にすると、取り付けプレート を取り外したときに、光タンパーが作動します。光タンパーのオプションについては、HID 技術サポートにご連絡ください。
- 設定カード - 設定カードを使用すると、取り付けの具体的な要件を満たすようにリーダーを変更できます。設定オプションには、オーディオビジュアル、CSN 出力、キーボード出力 (キーボードモデルのみ) などがあります。すべてのリーダー設定オプションについては、HID 技術サポートにご連絡ください。
- ホールド入力 - 有効にすると、無効にするまで、このラインは、カードをバッファするカカード読み取り設定を無効にします。

선택 사양 기능

- 확장 모듈은 모든 터미널 리더기에 추가적인 옵션 기능을 제공합니다.
- 3122ANB** - UART 대 UART, **3122ANE** - RS232, **3123ANE** - RS485, **3124ANE** - USB, **3126ANE** - HID Prox, **3127ANE** - Indala Prox
- 오픈 콜렉터 출력 - 외부 장치(최대 16 VDC)를 제어합니다. 단, 호스트 모드일 때만 작동합니다. 자세한 내용은 **iCLASS** 어플리케이션 노트를 참조하십시오.
- 옵티컬 탬퍼 - 옵티컬 탬퍼를 활성화하려면 구성 카드가 필요합니다. 옵티컬 탬퍼가 활성화되면, 리더 기의 설치 플레이트가 제거될 때 옵티컬 탬퍼가 작동하게 됩니다. 옵티컬 탬퍼 옵션에 대한 내용은 HID 기술 지원부에 문의하십시오.
- 설정 카드 - 설정 카드를 사용하면, 리더기는 설치시 특정 요건을 만족하도록 수정 가능합니다. 구성 옵션은 비퍼, LED, CSN 출력 및 키보드 출력(키보드 모듈 전용)을 포함합니다. 모든 리더 구성 옵션에 대한 내용은 HID 기술 지원에 문의하십시오.
- 일렉 입력 - 작동되면 작동이 해제될 때까지 이 라인은 카드를 읽지 않거나 카드 읽기 설정을 사용하지 않습니다.

ДОПОЛНИТЕЛЬНЫЕ ВОЗМОЖНОСТИ

- Модули расширения обеспечивают дополнительные функции для всех считывателей.
- 3121ANB** - UART - UART (UART - универсальный асинхронный приемопередатчик), **3122ANE** - RS232, **3123ANE** - RS485, **3124ANE** - USB, **3126ANE** - HID Prox, **3127ANE** - Indala Prox
- Выход «открытый коллектор» на внешнее устройство (16 В постоянного тока максимально) - только при работе врежиме «хост-машины». Подробности приведены в «Примечаниях к применению устройств **iCLASS**»
- Оптический датчик вскрытия - для активации этого датчика требуется карта конфигурации. После того как этот датчик будет активирован, несанкционированное снятие монтажной платы считывателя приведет к выдаче тревожного сигнала. Информацию о вариантах настройки оптического датчика вскрытия можно получить в службе технической поддержки корпорации HID
- Карты конфигурации - с помощью карт конфигурации можно настроить считыватель под конкретные требования системы, в которой он будет использоваться. Варианты настройки конфигурации: аудио и видео, выдача CSN (серийный номер карты) и данных, вводимых при помощи клавиатуры (только для моделей с клавиатурой). Информацию обо всех вариантах настройки конфигурации считывателя можно получить в службе технической поддержки корпорации HID.
- Вход задержки «Hold input» - при включении данная линия сохранит данные карты в буфере или заблокирует считывание карты до снятия сигнала.

REGULATORY

UL

These proximity readers are intended to be powered from a limited power source output of a previously certified power supply. These readers are intended to be used with listed (UL294) control equipment.
 Only the Wiegand communication protocol has been investigated by UL.

FCC / CANADA RADIO CERTIFICATION

These devices comply with part 15 of the FCC rules.
 Operation is subject to the following two conditions: (1) This device may not cause harmful interference, and (2) This device must accept any interference received, including interference that may cause undesired operation. Changes or modifications not expressly approved by the party responsible for compliance could void the user's authority to operate the equipment.
 Le fonctionnement est soumis aux deux conditions suivantes : (1) Ce dispositif ne peut pas causer de perturbations nuisibles et (2) ce dispositif doit accepter toute perturbation quelconque qu'il reçoit, y compris des perturbations susceptibles de provoquer un fonctionnement indésirable. Les changements ou modifications n'ayant pas été expressément approuvés par la partie responsable de la conformité peuvent faire perdre à l'utilisateur l'autorisation de faire fonctionner le matériel.

CE MARKING

HID Global hereby declares that these proximity readers are in compliance with the essential requirements and other relevant provisions of Directive 1999/5/EC.
 Por el presente, HID Global declara que estos lectores de proximidad cumplen con los requisitos esenciales y otras disposiciones relevantes de la Directiva 1999/5/EC.
 HID Global déclare par la présente que ces lecteurs à proximité sont conformes aux exigences essentielles et aux autres stipulations pertinentes de la Directive 1999/5/EC.
 A HID Global, por meio deste, declara que estes leitores de proximidade estão em conformidade com as exigências essenciais e outras condições da diretiva 1999/5/EC.
 HID Global bestätigt hiermit, dass die Leser die wesentlichen Anforderungen und anderen relevanten Bestimmungen der Richtlinie 1999/5/EG erfüllen.
 HID Global dichiara che i lettori di prossimità sono conformi ai requisiti essenziali e ad altre misure rilevanti come previsto dalla Direttiva europea 1999/5/EC.

JAPAN MIC

この装置はMICにより認証済みです。

TAIWAN DGT/NCC

經型式認證合格之低功率射頻電機，非經許可，公司、商號或使用者均不得擅自變更頻率、加大功率或變更原設計之特性及功能。低功率射頻電機之使用不得影響飛航安全及干擾合法通信；經發現有干擾現象時，應立即停用，並改善至無干擾時方得繼續使用。前項合法通信，指依電信法規定作業之無線電通信。低功率射頻電機須忍受合法通信或工業、科學及醫療用電波輻射性電機設備之干擾。

According to "Administrative Regulations on Low Power Radio Waves Radiated Devices" Without permission granted by the DGT, any company, enterprise, or user is not allowed to change frequency, enhance transmitting power or alter original characteristic as well as performance to a approved low power radio-frequency devices. The low power radio-frequency devices shall not influence aircraft security and interfere legal communications; If found, the user shall cease operating immediately until no interference is achieved. The said legal communications means radio communications is operated in compliance with the Telecommunications Act. The low power radio-frequency devices must be susceptible with the interference from legal communications or ISM radio wave radiated devices.

HID Global Corporation

Americas
 9292 Jeronimo Road
 Irvine, California
 92618-1905 USA
 Tel. 1-800-237-7769
 Fax: (949) 593-1690
 Email: tech@hidcorp.com

Europe, Middle East and Africa
 HID Corporation, Ltd. (Haverhill, UK)
 Tel. +44 (0) 1440 711822
 Email: eusupport@hidcorp.com

Asia-Pacific
 HID Asia Pacific Ltd. (Hong Kong)
 Tel. (852) 3160 9802
 Fax: (852) 3160 4809
 Email: asiassupport@hidcorp.com

www.hidcorp.com

6300-910 Rev B.1
 Patent Pending

Check reader label for current regulatory approvals.

© 2007 HID Global Corporation. All rights reserved.

INSTALLATION
 INSTALACIÓN
 INSTALLATION
 INSTALAÇÃO
 INSTALLATION
 INSTALLAZIONE
 INSTALLAZIONE
 安裝
 取り付け
 설치
 УСТАНОВКА



iCLASS[®] by

